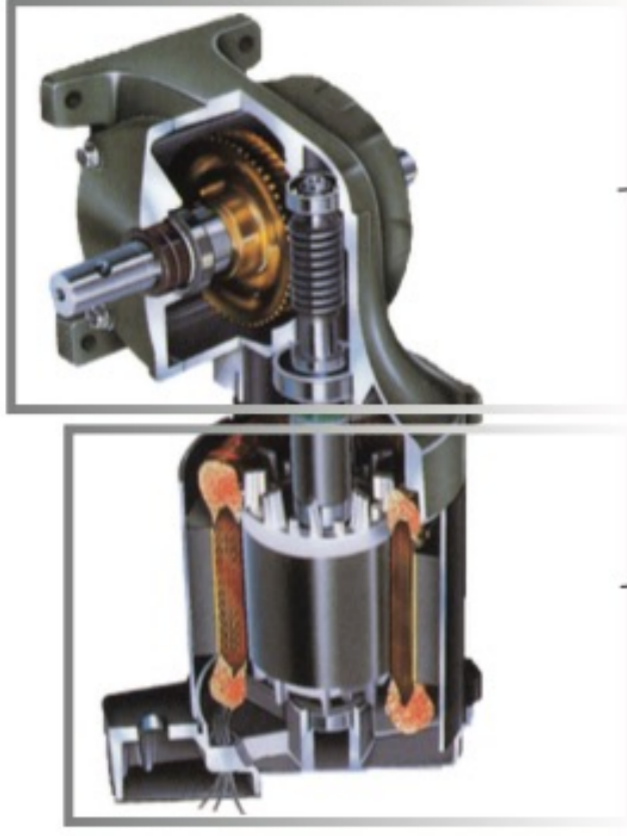


MOTORES



- 314928 MODULO COMPLETO P/MOTOREDUCTOR DE 56 RPM
- 314915 MODULO COMPLETO P/MOTOREDUCT 30 RPM
- 314916 MODULO COMPLETO P/MOTOREDUCTOR 37 RPM
- 314927 MODULO P/MOREDUCTOR 56 RPM PARA ESQUINERO



- 03E2041 MOTOREDUCTOR C/FLAGE
P/ESQUINERO 1HP 56 RPM
S/MAZA



- 03E1558 MOTOREDUCTOR HELICOIDAL
VALLEY DE 1.2HP 68 RPM
- 03E4676 MOTOREDUCTOR HELICOIDAL
VALLEY DE .6 HP 34 RPM



- 03E2044 MOTOREDUCTOR VALLEY 30
RPM 1 HP
- 03E2039 MOTOREDUCTOR VALLEY 37
R.P.M. 1 HP



- 1014814250 MOTOR 34 RPM / .6 HP LINEA ECONÓMICA
- 1014814251 MOTOR 43 RPM LINEA ECONÓMICA
- 1014814253 MOTOR 68 RPM / 1.2HP LINEA ECONÓMICA